

Informazioni tecniche BOXDIN 2

Technical informations BOXDIN 2

DESCRIZIONE

Le morsettiere BOXDIN2 devono essere cablate da i due lati, quindi sono particolarmente adatte a quadri dove lo spazio non è un problema ma la quantità dei cavi è superiore allo standard. Si devono montare al centro del quadro per distribuire uniformemente i cavi elettrici.

DESCRIPTION

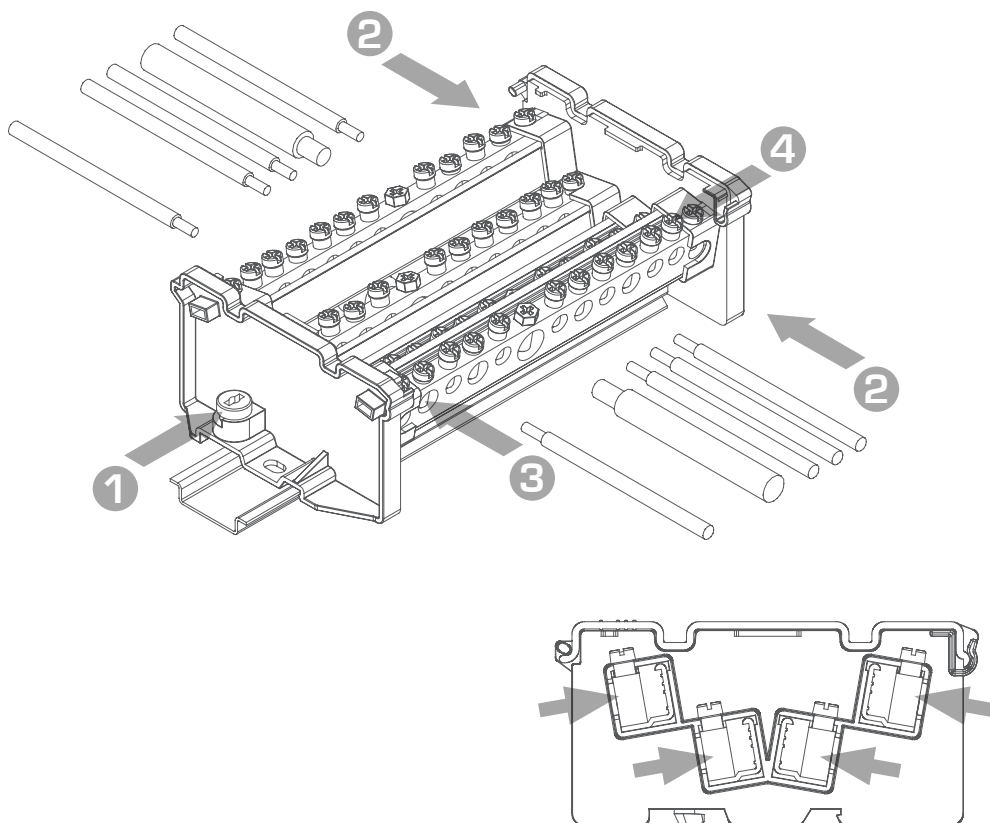
All terminals BOXDIN2 can be wired in both sides, so they are particularly suitable for panels with no problems of space where the cables are more than the usual standard. The terminals must be mounted in the centre of the panel, in order to distribute regularly the cables.

VANTAGGI

1. Fissaggio con nottolino per maggiore presa
2. Cablaggio della morsettieria su 2 lati
3. Inserto in ottone multiforo con fori disassati
4. Viti realizzate con taglio combinato

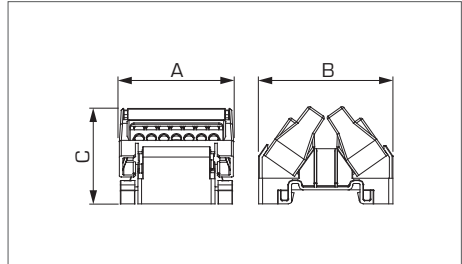
ADVANTAGES

1. Fixing by means of a pawl for more stability
2. Wiring of the terminal in both sides
3. Brass insert with misaligned holes
4. Screws with combi slot



Morsettiere a doppio ingresso bipolari da 63A

Bipolar terminals block with double entrance 63A



Articolo Item	Tensione Nominale Rated voltage	Grado di protezione Protection degree	I _{pk} kA	I _{cc} rms kA	I _{cw} rms1S kA	U _{imp} kV	Caratteristiche polo Bar details		Dimensioni Dimensions			Spazio occupato Used Spaced
							N. Poli Poles N.	N. fori Holes N.	A mm	B mm	C mm	
BD2 6372	750 V	IPO0	12	6	1,9	8	2	5 x Ø 5,3 mm 2 x Ø 6 mm	68	59	45	4
BD2 63112	750 V	IPO0	12	6	1,9	8	2	9 x Ø 5,3 mm 2 x Ø 6 mm	68	88	45	5

Temperatura di esercizio Operating temperature	+85°C
Resistenza al calore Heat resistance	+130°C
Inserto Insert	Ottone Brass
Viti Screws	Acciaio Steel

Supporto isolante Insulating body	Policarbonato e poliammide Polycarbonate and polyamide
Autoestinguenza Self-extinguishing	850°C
Norme Standards	EN 60998-1:2004 EN 60998-2-1:2004
Direttive RoHS2 RoHS2 directive	2011/65/EU RoHS2